

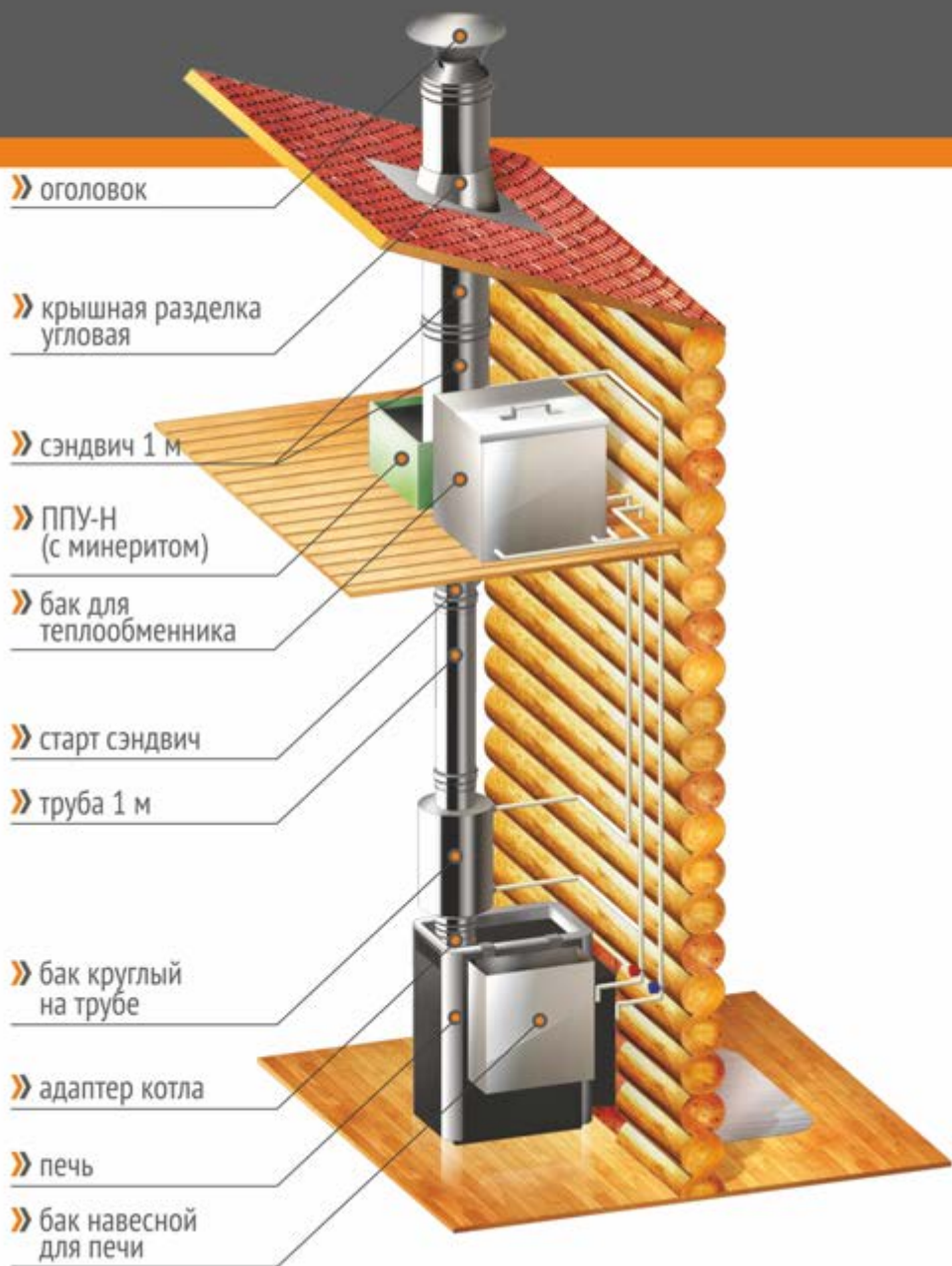
FERRUM

ПРОИЗВОДСТВО ДЫМОХОДОВ ИЗ НЕРЖАВЕЮЩЕЙ СТАЛИ



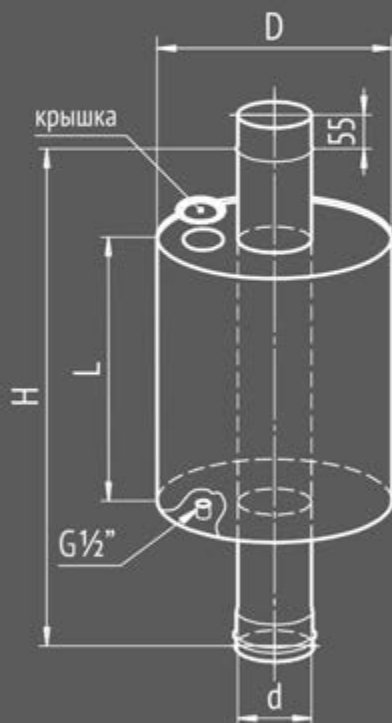
БАКИ ДЛЯ ВОДЫ

СХЕМА СБОРКИ СИСТЕМЫ ДЫМОУТВЕДЕНИЯ С БАКАМИ ДЛЯ НАГРЕВА ВОДЫ





Производственная компания «FERRUM», помимо элементов дымоходов, выпускает баки для воды из нержавеющей стали. По своему назначению баки бывают накопительные и для нагрева воды. Накопительные баки могут использоваться просто как емкость для воды, либо как расширительный бак в системе водяного отопления жилых или производственных помещений. Водонагреватели служат для подогрева воды до 100°C. Они устанавливаются непосредственно на печь, или встраиваются в дымоход как можно ближе к печи.

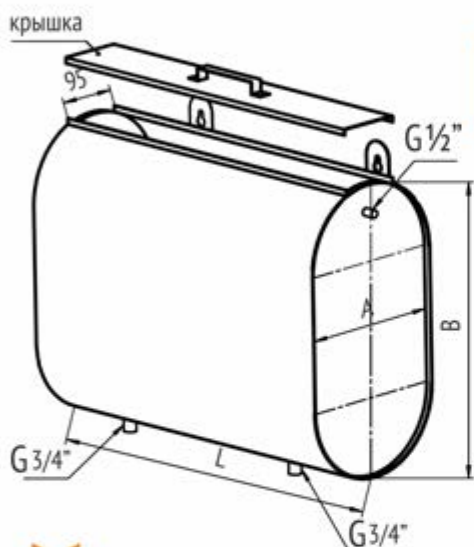


**БАК КРУГЛЫЙ
НА ТРУБЕ**

БАК КРУГЛЫЙ НА ТРУБЕ

ОБЪЕМ	d	D	H	L	Масса (Комфорт) AISI 201	Масса (Элит) AISI 304
45л	115	310	945	620	8,98	8,98
72л	115	390	945	620	10,98	10,98

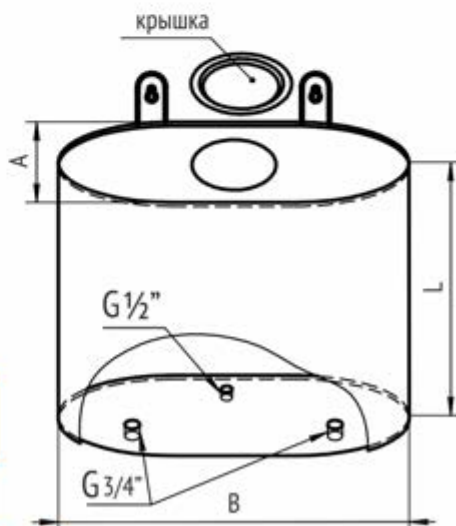
БАКИ из нержавеющей стали



БАК ДЛЯ ТЕПЛООБМЕННИКА горизонтальный эллипс

ОБЪЕМ	L	A	B	Масса (Комфорт) AISI 201	Масса (Элит) AISI 304
75л	625	250	475	8,5	8,5
95л	833	250	475	10,5	10,5

БАК ДЛЯ ТЕПЛООБМЕННИКА ВЕРТИКАЛЬНЫЙ ЭЛЛИПС



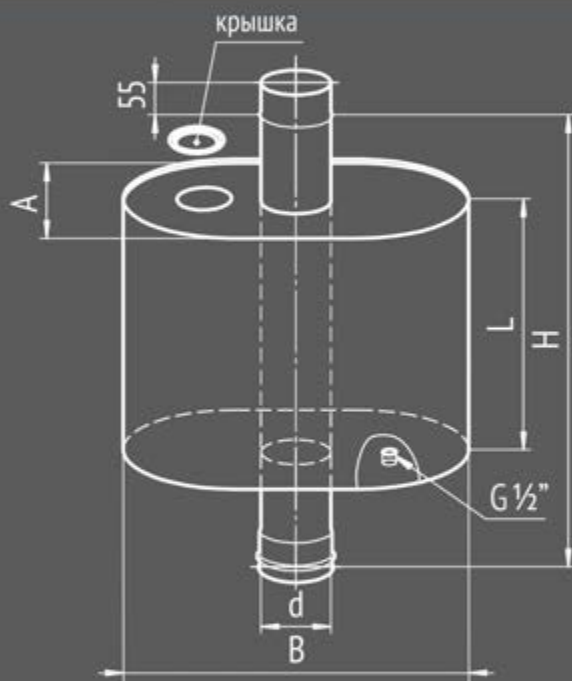
БАК вертикальный эллипс

ОБЪЕМ	L	A	B	Масса (Комфорт) AISI 201	Масса (Элит) AISI 304
60л	520	250	475	8,00	8,00

БАК ВЕРТИКАЛЬНЫЙ ЭЛЛИПС

Баки изготавливаются из нержавеющей стали марки AISI 201 и AISI 304, толщина которой 1,0 мм.

Наиболее распространенными модификациями баков являются эллиптические, круглые и баки на трубе.

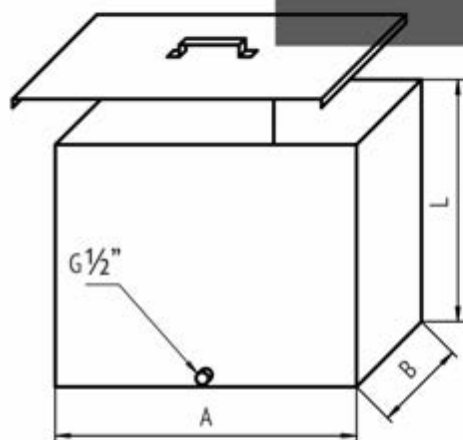


БАК ЭЛЛИПТИЧЕСКИЙ С ТРУБОЙ

БАК ЭЛЛИПТИЧЕСКИЙ С ТРУБОЙ

ОБЪЕМ	d	A	B	L	H	Масса (Комфорт) AISI 201	Масса (Элит) AISI 304
50л	115	250	475	520	778	9,32	9,32
60л	115	250	475	625	945	10,80	10,80
70л	115	250	475	665	945	11,10	11,10

БАКИ из нержавеющей стали



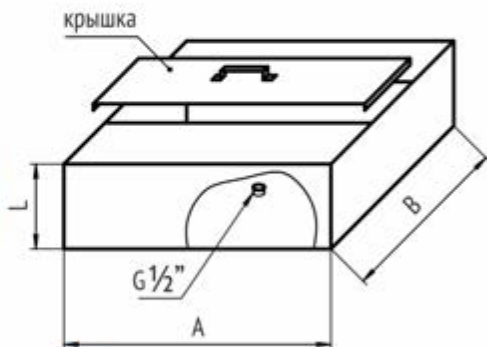
БАК ДЛЯ ВОДЫ 80л

БАК ДЛЯ ВОДЫ 80л

ОБЪЕМ	L	A	B	Масса (Комфорт) AISI 201	Масса (Элит) AISI 304
80л	490	600	270	9,70	9,70

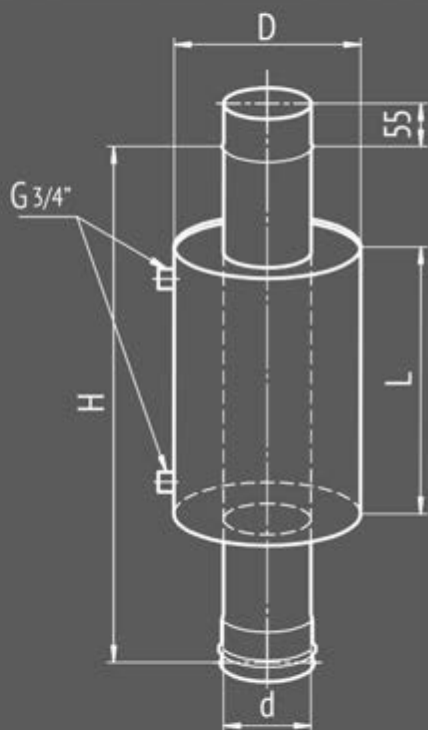
БАК ДЛЯ ДУША

ОБЪЕМ	L	A	B	Масса (Комфорт) AISI 201	Масса (Элит) AISI 304
100л	198	625	813	9,70	9,70



БАК ДЛЯ ДУША

Вода нагревается очень быстро, так как труба, проходящая через бак, используется как элемент дымохода, расположенный первым от котла. Необходимо помнить, что перед использованием воду необходимо охладить.



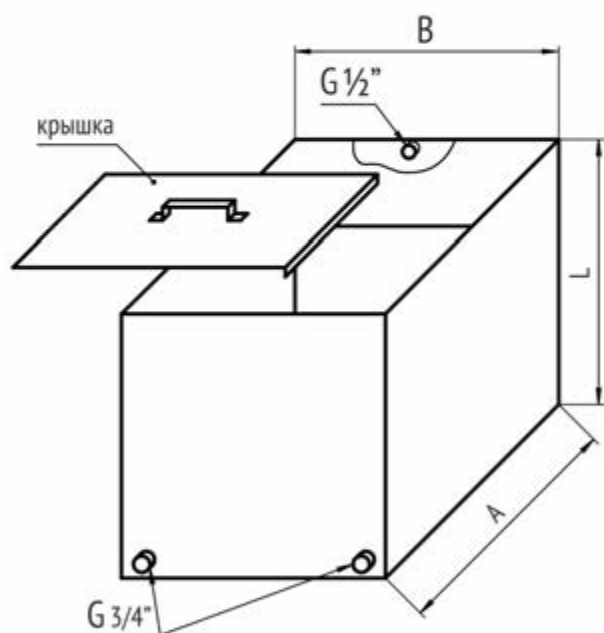
БАК ДЛЯ ПЕЧИ С ВОДЯНЫМ КОНТУРОМ

БАК ДЛЯ ПЕЧИ С ВОДЯНЫМ КОНТУРОМ

ОБЪЕМ	d	D	L	H	Масса (Комфорт) AISI 201	Масса (Элит) AISI 304
7л	115	210	250	445	3,16	3,16
12л	115	210	400	570	4,33	4,33

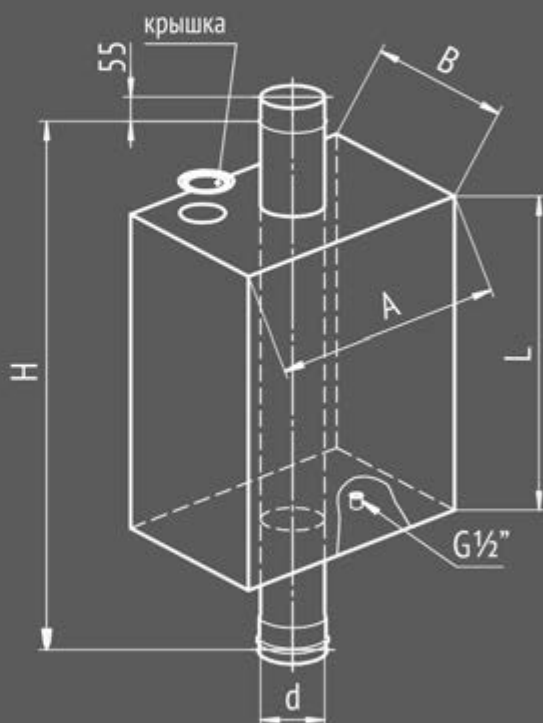
БАКИ из нержавеющей стали

» БАК для ТЕПЛОобМЕННИКА



БАК для ТЕПЛОобМЕННИКА

ОБЪЕМ	L	A	B	Масса (Комфорт) AISI 201	Масса (Элит) AISI 304
90л	385	500	480	10,20	10,20
110л	490	500	480	11,85	11,85



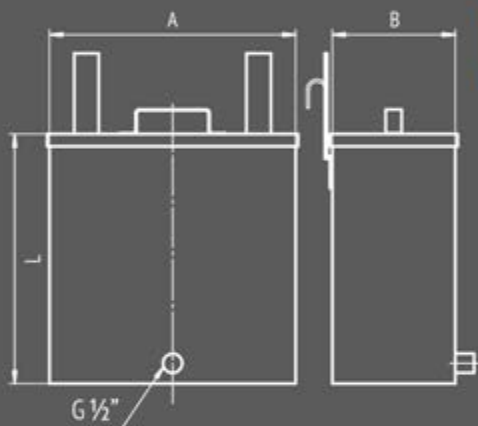
**БАК ПРЯМОУГОЛЬНЫЙ
НА ТРУБЕ**

БАК ПРЯМОУГОЛЬНЫЙ НА ТРУБЕ

ОБЪЕМ	d	A	B	L	H	Масса (Комфорт) AISI 201	Масса (Элит) AISI 304
55л	115	355	310	500	778	9,35	9,35
73л	115	450	350	500	778	11,19	11,19

БАКИ из нержавеющей стали

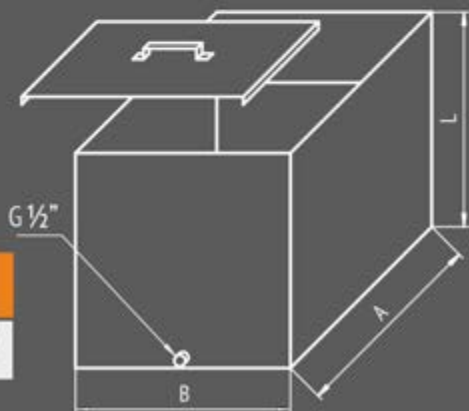
» БАК НАВЕСНОЙ ДЛЯ ПЕЧИ



БАК НАВЕСНОЙ ДЛЯ ПЕЧИ

ОБЪЕМ	L	A	B	Масса (Комфорт) AISI 201	Масса (Элит) AISI 304
40л	490	416	180	6,25	6,25
60л	490	500	230	8,00	8,00

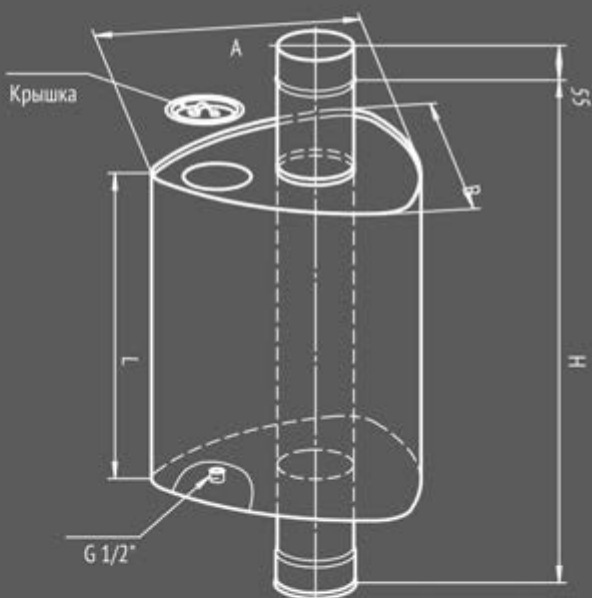
» БАК ДЛЯ ВОДЫ 110л



БАК ДЛЯ ВОДЫ 110л

ОБЪЕМ	L	A	B	Масса (Комфорт) AISI 201	Масса (Элит) AISI 304
110л	490	500	480	11,80	11,80

» БАК треугольный на трубе



БАК
треугольный на трубе

ОБЪЕМ	d	A	B	L	H	Масса (Комфорт)	Масса (Элит)
						AISI 201	AISI 304
55л	115	407	414	500	778	9,5	9,5
					945	10	10
67л	115	407	414	620	945	11,3	11,3



www.feflues.ru

Конкурентные преимущества баков для воды Ferrum

- » **Высокопрочная аустенитная сталь AISI 201, AISI 304.**
Благодаря новейшим технологиям изготовления и сбалансированному химическому составу, аустенитные стали марок AISI 201 и AISI 304 обладают высокой коррозионной стойкостью при эксплуатации в умеренно агрессивных средах при высоких температурах, что гарантирует длительный срок службы изделия.
- » **Толщина стали 1мм.**
В производстве используется сталь толщиной 1мм, что значительно увеличивает срок службы изделий.
- » **Сварка TIG.**
При изготовлении баков для воды используется сварка TIG, которая позволяет получить тонкий сварной шов, гарантирующий герметичность всего изделия.
- » **Широкий ассортимент и легкость монтажа.**
Большой выбор баков для воды разных моделей, объемов и форм, их идеальная совместимость с элементами дымоходов «FERRUM», позволяет реализовать любой задуманный проект по оборудованию банного или душевого помещения, а также устройству системы водяного отопления.
Благодаря унификации конструктивных элементов, все баки имеют стандартный набор креплений и легко встраиваются как в новую систему дымоотведения, так и в существующую.

Официальный представитель Ferrum.